



www.bequiet.com/bk031



DARK ROCK TF 2

- EN » Product information for this CPU cooler
- DE » Produktinformationen zu diesem CPU-Kühler
- FR » Informations produit pour ce système de refroidissement
- ES » Información del producto para este refrigerador de CPU
- PL » Informacje produktowe dla tego coolera CPU
- NL » Engelstalige productinformatie voor deze processorkoeler
- SE » Produktinformation för den här processorkylaren, på engelska
- RU » Подробная информация о данном кулере для процессора
- TW » 此CPU散熱器的產品資訊
- CN » 此CPU散熱器的产品信息
- JP » 製品情報CPUクーラー

Introduction: Thank you for deciding to purchase a be quiet! product. The following instructions will guide you through the installation process. If you do encounter installation problems, please don't hesitate to contact our customer services by mailing service@bequiet.com. Please note that be quiet! cannot accept liability for damage caused by compatibility problems.

Warranty:

- 3-year manufacturer guarantee for consumers (original purchase from authorized be quiet! dealers only)
- Guarantee work can only be processed with a copy included of the purchase receipt from an authorized be quiet! dealer
- Manipulation and structural changes of any kind, including any damage caused by external mechanical force, will lead to a complete voiding of the guarantee
- Our General Warranty Conditions apply, which can be viewed on bequiet.com

Listan GmbH · Wilhelm-Bergner-Straße 11c · 21509 Glinde Germany
 For further information please visit our website: www.bequiet.com

! We recommend preparatory mounting of the cooler outside the PC case for subsequent installation. The cooler should be removed prior to transportation as well.

Einleitung: Vielen Dank, dass Sie sich für ein be quiet! Produkt entschieden haben. Diese Anleitung wird Ihnen beim Installationsprozess behilflich sein. Sollten bei der Installation Schwierigkeiten auftreten, kontaktieren Sie bitte unseren Kundenservice unter service@bequiet.com. be quiet! kann keinerlei Haftung für durch Kompatibilitätsprobleme bedingte Schäden übernehmen.

Garantie:

- 3 Jahre Herstellergarantie für Endkonsumenten (nur Erwerb vom autorisierten be quiet! Händler), ab Datum des Kaufbelegs
- Eine Garantieabwicklung ist nur in Verbindung mit einer beigefügten Kopie des Kaufbelegs eines autorisierten be quiet! Händlers möglich
- Manipulationen und bauliche Veränderungen jeglicher Art, sowie Beschädigungen durch äußere mechanische Einwirkungen führen zum totalen Garantieverlust
- Es gelten unsere allgemeinen Garantiebestimmungen, die Sie unter www.bequiet.com im Internet abrufen können

Listan GmbH · Wilhelm-Bergner-Straße 11c · 21509 Glinde Germany
 Für weitere Unterstützung besuchen Sie unsere Webseite: www.bequiet.com

! Für die Montage des Kühlers empfehlen wir die Installation außerhalb des Gehäuses. Für einen Transport sollte der Kühler ausgebaut werden.

DARK ROCK TF 2

SCOPE OF DELIVERY / LIEFERUMFANG

	Part name	Quantity
①	EN be quiet! Dark Rock TF 2 CPU cooler DE be quiet! Dark Rock TF 2 CPU-Kühler	1
②	EN 135mm fan DE 135mm Lüfter	2
③	EN Intel backplate DE Intel Backplate	1
④	EN Intel mounting brackets DE Intel Montagebrücken	2
⑤	EN Short AMD mounting brackets DE Kurze AMD Montagebrücken	2
⑥	EN Intel spacer nut A DE Intel Gewindebolzen A	4
⑦	EN Intel spacer nut B DE Intel Gewindebolzen B	4

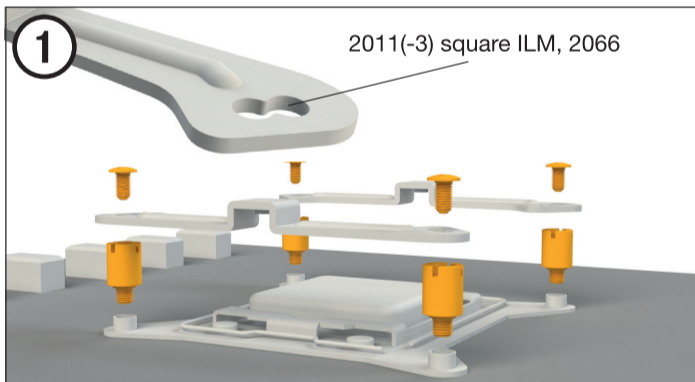
	Part name	Quantity
⑧	EN AMD spacer nuts DE AMD Abstandsbolzen	4
⑨	EN Mounting bracket fastening screws DE Befestigungsschrauben für die Montagebrücke	4
⑩	EN Intel backplate screws DE Intel Backplate-Schrauben	4
⑪	EN AMD backplate screws DE AMD Backplate-Schrauben	4
⑫	EN O-rings DE O-Ringe	4
⑬	EN Fan clips DE Lüfterklammern	4
⑭	EN AM3 washers DE AM3 Unterlegscheiben	4
⑮	EN Thermal paste DE Wärmeleitpaste	1
⑯	EN Y-cable DE Y-Kabel	1

V1/21

Intel: LGA 2011(-3) square ILM / LGA 2066

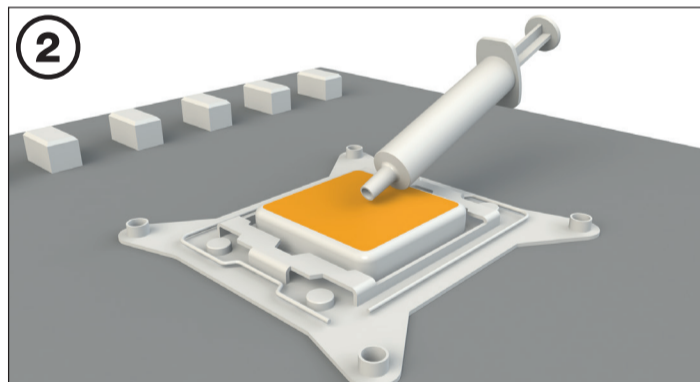
The following parts are needed for this:
 1x Dark Rock TF 2 CPU cooler (1), 2x 135mm fan (2), 2x Intel mounting brackets (4), 4x Intel spacer nut A (6), 4x mounting bracket fastening screws (9), 4x fan clips (13), 1x thermal paste (15), 1x Y-cable (16)

Es werden folgende Bauteile benötigt:
 1x Dark Rock TF 2 CPU-Kühler (1), 2x 135mm Lüfter (2), 2x Intel Montagebrücken (4), 4x Intel Gewindebolzen A (6), 4x Befestigungsschrauben für die Montagebrücke (9), 4x Lüfterklammern (13), 1x Wärmeleitpaste (15), 1x Y-Kabel (16)



Assembly of the cooler mounting frame
 First screw the Intel spacer nut A (6) onto the threads of the socket frame. Place the Intel mounting brackets (4) over the Intel spacer nuts (6) and screw these tight with the mounting bracket fastening screws (9). You can use any cross-tip screwdriver for this.

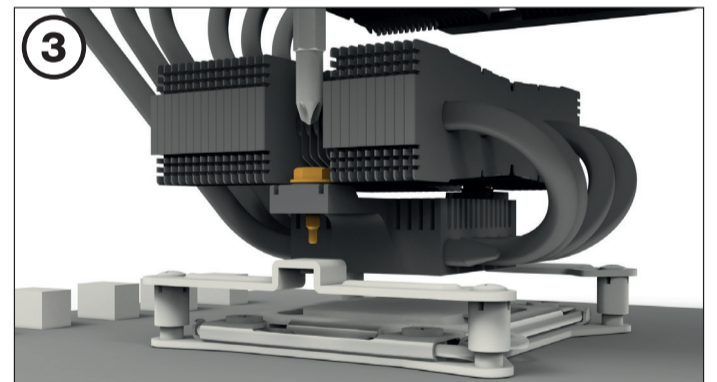
Aufbau des Kühlerbefestigungsrahmens
 Schrauben Sie zuerst die Intel Gewindebolzen A (6) in die Gewinde des Sockelrahmens. Platzieren Sie die beiden Intel Montagebrücken (4) auf den Intel Gewindebolzen (6) und schrauben Sie diese mit den Befestigungsschrauben für die Intel Montagebrücken (9) fest. Hierfür können Sie einen Kreuzschraubenzieher verwenden.



Mounting the CPU cooler
 Remove the protective foil from the underside of the cooler. Spread the thermal paste (15) on the surface of the CPU. The amount supplied is sufficient for one or two applications.

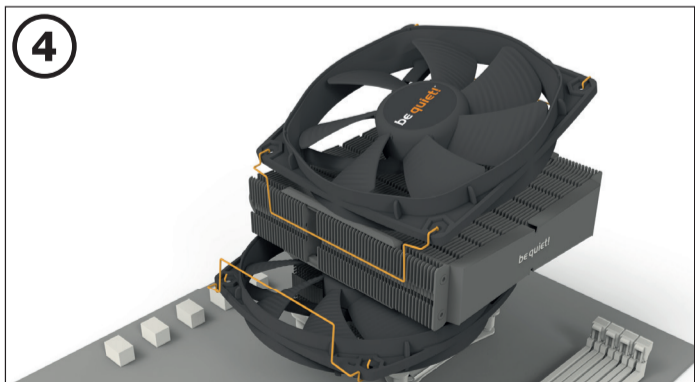
Montage des CPU-Kühlers
 Entfernen Sie zunächst die Schutzfolie von der Unterseite des Kühlers. Tragen Sie die Wärmeleitpaste (15) auf die CPU-Oberfläche auf. Der Inhalt reicht für ca. 1 – 2 Anwendungen.

Vorsicht: Die mitgelieferte Wärmeleitpaste ist nicht zum Verzehr geeignet. Bei Verzehr ausreichend Wasser trinken und umgehend einen Arzt aufsuchen. Außerhalb der Reichweite von Kindern aufbewahren. Vermeiden Sie Haut- und Augenkontakt.



Place the cooler onto the CPU unit. Then screw the mounting bridge alternately tight.

Platzieren Sie den Kühler auf der CPU und schrauben Sie die Kühler-Montagebrücke von oben fest.



Place the 135mm fan (2) with the fan clips (13) on the rubber elements so you can see the be quiet! logo. The funnel-shaped Silent Wings 3 135mm fan (2) is mounted above. Next connect the 135mm fans (2) with the Y-cable (16) to the right connectors on the motherboard.

Platzieren Sie die 135mm Lüfter (2) mit den Lüfterklammern (13) so auf den Gummielementen, dass Sie das be quiet! Logo sehen können. Der Silent Wings 3 mit der Trichterform wird oben verbaut. Schließen Sie anschließend die 135mm Lüfter (2) mit dem Y-Kabel (16) an den entsprechenden Anschluss Ihres Mainboards an.

! When dismantling the fan (2), push the notches of the fan clips (13) away from the fan.

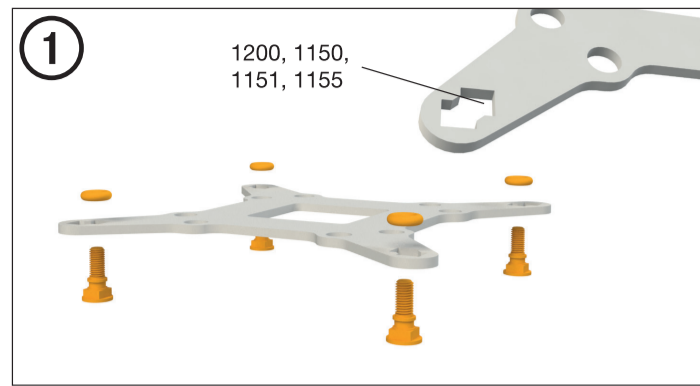
! Zur Demontage des 135mm Lüfters (2) drücken Sie die Kerben der Lüfterklammern (13) vom Lüfter weg.

The following parts are needed for this:

1x Dark Rock TF 2 CPU cooler (1), 2x 135mm fan (2), 1x Intel backplate (3), 2x Intel mounting brackets (4), 4x Intel spacer nut B (7), 4x mounting bracket fastening screws (9), 4x Intel backplate screws (10), 4x O-rings (12), 4x fan clips (13), 1x thermal paste (15), 1x Y-cable (16)

Es werden folgende Bauteile benötigt:

1x Dark Rock TF 2 CPU-Kühler (1), 2x 135mm Lüfter (2), 1x Intel Backplate (3), 2x Intel Montagebrücken (4), 4x Intel Gewindebolzen B (7), 4x Befestigungsschrauben für die Montagebrücke (9), 4x Intel Backplate-Schrauben (10), 4x O-Ringe (12), 4x Lüfterklammern (13), 1x Wärmeleitpaste (15), 1x Y-Kabel (16)



Mounting the backplate

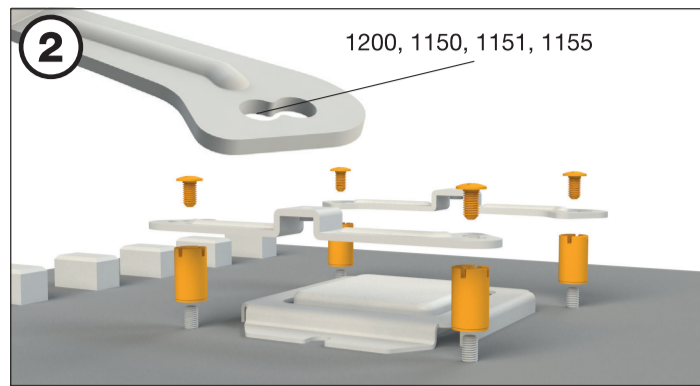
Position the Intel backplate screws (10) in the notches situated on the rear side of the Intel backplate (3). Pay attention in so doing to align with the holes drilled for each socket.

For fixing the backplate screws (10) onto the Intel backplate (3) use the O-rings (12). Once assembly of the Intel backplate (3) for the respective Intel socket has been completed, position it under the motherboard. In so doing make sure that the Intel backplate screws (10) are precisely located within the motherboard holes.

Befestigung der Backplate

Platzieren Sie die Intel Backplate Schrauben (10) in die auf der Rückseite der Intel-Backplate (3) befindlichen Aussparungen. Beachten Sie hierzu die Bohrlöcher für den jeweiligen Sockel.

Verwenden Sie zur Befestigung der Backplate-Schrauben (10) auf der Intel Backplate (3) die O-Ringe (12). Sobald die Intel Backplate (3) für den jeweiligen Intel-Sockel zusammengebaut ist, positionieren Sie es unter dem Mainboard. Achten Sie dabei darauf, dass die Intel Backplate-Schrauben (10) genau in den Mainboardlöchern positioniert sind.

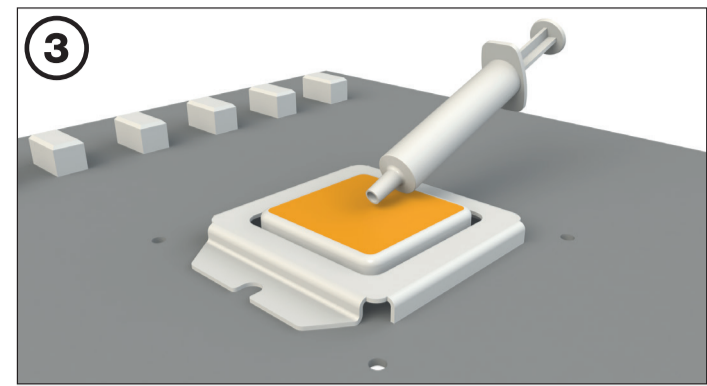


Installation of the mounting brackets

Screw the Intel spacer nut B (7) onto the previously positioned Intel backplate (3). Then position the Intel mounting brackets (4) over the Intel spacer nut B (7) and affix these with the mounting bracket fastening screws (9). You can use any cross-tip screwdriver for this.

Installation der Montagebrücken

Schrauben Sie die Intel Gewindebolzen B (7) auf die zuvor platzierte Intel-Backplate (3). Dann platzieren Sie die Intel Montagebrücken (4) auf den Intel Gewindebolzen B (7), um sie dann mit den Befestigungsschrauben für die Montagebrücke (9) zu fixieren. Hierfür können Sie einen Kreuzschraubendreher verwenden.



Mounting the CPU cooler

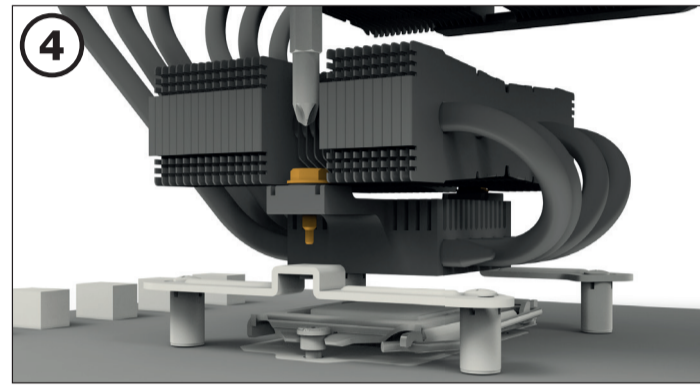
First remove the protective foil from the underside of the cooler. Spread the thermal paste (15) on the surface of the CPU. The amount supplied is sufficient for one or two applications.

Caution: The thermal paste supplied is not suitable for human consumption. If swallowed, drink lots of water and urgently seek medical attention. Keep it out of the reach of children. Avoid contact with skin and eyes.

Montage des CPU-Kühlers

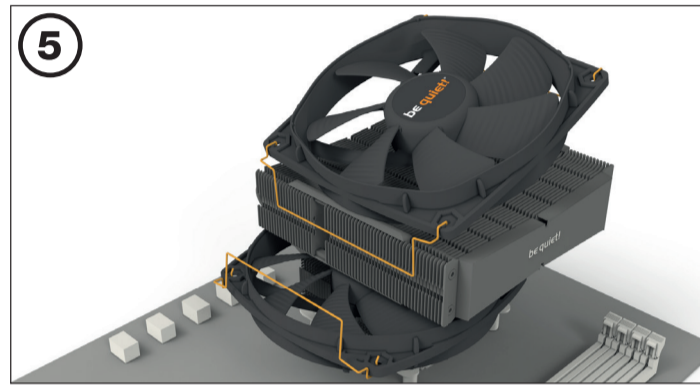
Entfernen Sie zunächst die Schutzfolie von der Unterseite des Kühlers. Tragen Sie die Wärmeleitpaste (15) auf die CPU-Oberfläche auf. Der Inhalt reicht für ca. 1 – 2 Anwendungen.

Vorsicht: Die mitgelieferte Wärmeleitpaste ist nicht zum Verzehr geeignet. Bei Verzehr ausreichend Wasser trinken und umgehend einen Arzt aufsuchen. Außerhalb der Reichweite von Kindern aufbewahren. Vermeiden Sie Haut- und Augenkontakt.



Place the cooler onto the CPU unit. Then screw the mounting bridge alternately tight.

Platzieren Sie den Kühler auf der CPU und schrauben Sie die Kühler-Montagebrücke von oben fest.



Place the 135mm fan (2) with the fan clips (13) on the rubber elements so you can see the be quiet! logo. The funnel-shaped Silent Wings 3 135mm fan (2) is mounted above. Next connect the 135mm fans (2) with the Y-cable (16) to the right connectors on the motherboard.

Platzieren Sie die 135mm Lüfter (2) mit den Lüfterklammern (13) so auf den Gummielementen, dass Sie das be quiet! Logo sehen können. Der Silent Wings 3 mit der Trichterform wird oben verbaut. Schließen Sie anschließend die 135mm Lüfter (2) mit dem Y-Kabel (16) an den entsprechenden Anschluss Ihres Mainboards an.

! When dismantling the fan (2), push the notches of the fan clips (13) away from the fan.

! Zur Demontage des 135mm Lüfters (2) drücken Sie die Kerben der Lüfterklammern (13) vom Lüfter weg.

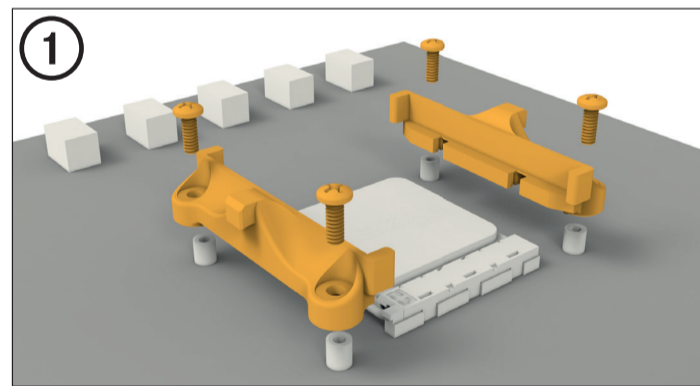
AMD: AM4 / AM3(+)

The following parts are needed for this:

1x Dark Rock TF 2 CPU cooler (1), 2x 135mm fan (2), 2x short AMD mounting brackets (5), 4x AMD spacer nuts (8), 4x AMD backplate screws (11), 4x fan clips (13), 4x AM3 washers (14), 1x thermal paste (15), 1x Y-cable (16)

Es werden folgende Bauteile benötigt:

1x Dark Rock TF 2 CPU-Kühler (1), 2x 135mm Lüfter (2), 2x Kurze AMD Montagebrücken (5), 4x AMD Abstandsbolzen (8), 4x AMD Backplate-Schrauben (11), 4x Lüfterklammern (13), 4x AM3 Unterlegscheiben (14), 1x Wärmeleitpaste (15), 1x Y-Kabel (16)



Assembly of the cooler mounting frame

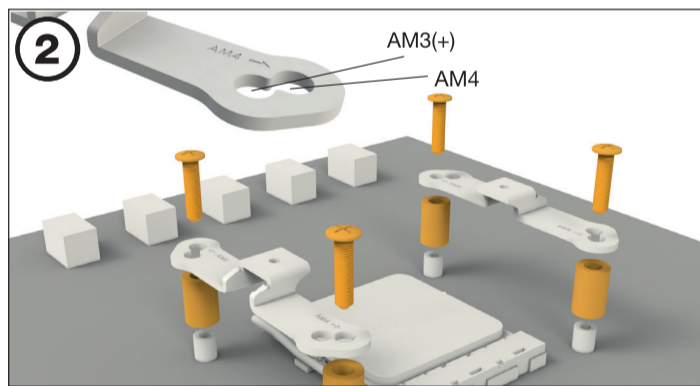
To permit mounting of the cooler please remove both the plastic retainers of the AMD retention module. The factoryfitted backplate affixed to the rear side of the motherboard will be needed for subsequent installation of the cooler.

Note: To mount the Dark Rock TF 2 (1) on an AM3 motherboard, please use the four AM3 washers (14), placing these below the backplate bolts protruding through the front side of the motherboard.

Aufbau des Kühlerbefestigungsrahmens

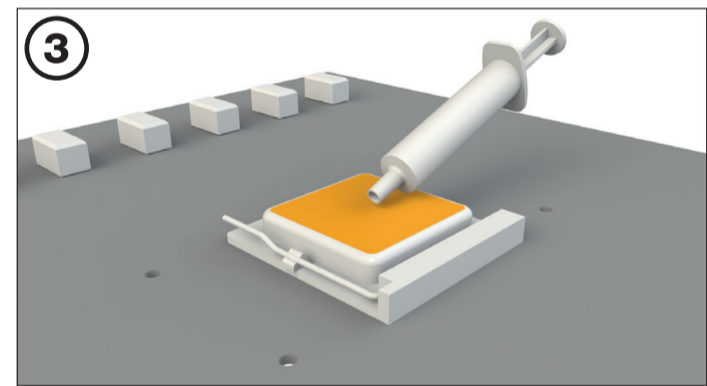
Bitte entfernen Sie zur Kühlermontage die beiden Kunststoffhalterungen des AMD-Retentionsmoduls. Die werkseitig auf der Mainboard-Rückseite befestigte Backplate wird für die weitere Installation des Kühlers benötigt.

Hinweis: Zur Installation des Dark Rock TF2(1) auf einem AM3 Mainboard nutzen Sie bitte die vier AM3 Unterlegscheiben (14) und legen diese auf die Bolzen der werkseitig montierten Backplate über die Mainboard Vorderseite.



Place the four AMD spacer nuts (8) onto the backplate bolts protruding through the front side and affix short AMD mounting brackets (5) with the AMD backplate screws (11).

Platzieren Sie über die Vorderseite die vier AMD Abstandsbolzen (8) auf die Bolzen der Backplate und fixieren Sie die beiden kurzen AMD Montagebrücken (5) mit Hilfe der AMD Backplate-Schrauben (11).



Mounting the CPU cooler

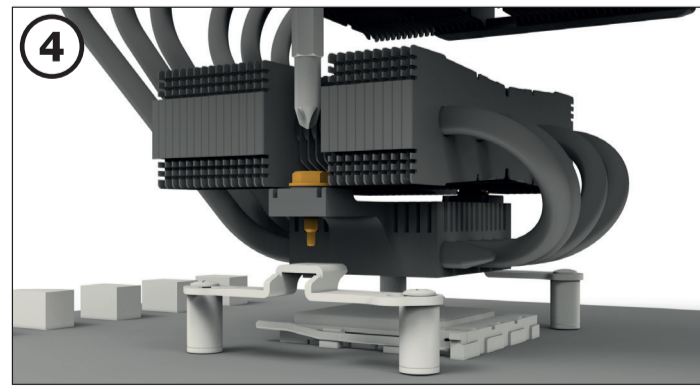
First remove the protective foil from the underside of the cooler. Spread the thermal paste (15) on the surface of the CPU. The amount supplied is sufficient for one or two applications.

Caution: The thermal paste supplied is not suitable for human consumption. If swallowed, drink lots of water and urgently seek medical attention. Keep it out of the reach of children. Avoid contact with skin and eyes.

Montage des CPU-Kühlers

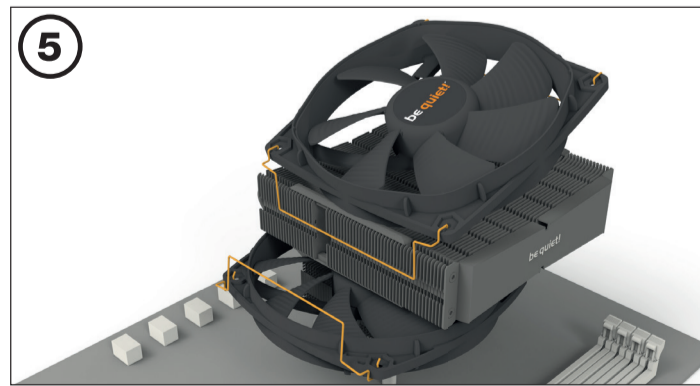
Entfernen Sie zunächst die Schutzfolie von der Unterseite des Kühlers. Tragen Sie die Wärmeleitpaste (15) auf die CPU-Oberfläche auf. Der Inhalt reicht für ca. 1 – 2 Anwendungen.

Vorsicht: Die mitgelieferte Wärmeleitpaste ist nicht zum Verzehr geeignet. Bei Verzehr ausreichend Wasser trinken und umgehend einen Arzt aufsuchen. Außerhalb der Reichweite von Kindern aufbewahren. Vermeiden Sie Haut- und Augenkontakt.



Place the cooler onto the CPU unit. Then screw the mounting bridge alternately tight.

Platzieren Sie den Kühler auf der CPU und schrauben Sie die Kühler-Montagebrücke von oben fest.



Place the 135mm fan (2) with the fan clips (13) on the rubber elements so you can see the be quiet! logo. The funnel-shaped Silent Wings 3 135mm fan (2) is mounted above. Next connect the 135mm fans (2) with the Y-cable (16) to the right connectors on the motherboard.

Platzieren Sie die 135mm Lüfter (2) mit den Lüfterklammern (13) so auf den Gummielementen, dass Sie das be quiet! Logo sehen können. Der Silent Wings 3 mit der Trichterform wird oben verbaut. Schließen Sie anschließend die 135mm Lüfter (2) mit dem Y-Kabel (16) an den entsprechenden Anschluss Ihres Mainboards an.

! When dismantling the fan (2), push the notches of the fan clips (13) away from the fan.

! Zur Demontage des 135mm Lüfters (2) drücken Sie die Kerben der Lüfterklammern (13) vom Lüfter weg.